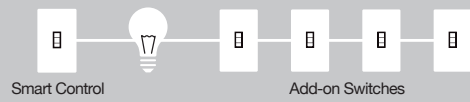


**In-Wall Add-on Switch**  
**Montage mural interrupteur supplémentaire**  
**Interruptor auxiliar de pared**

**Convert any smart control\* to a multi-location switch**  
 \*For a list of compatible devices, visit [www.hubbell-wiring.com](http://www.hubbell-wiring.com)

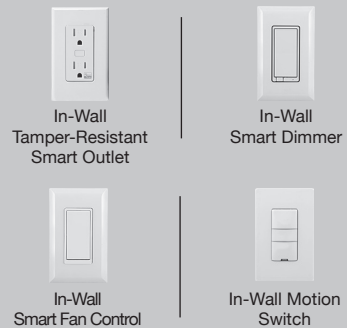


To purchase an add-on switch or for more details, visit [www.hubbell-wiring.com](http://www.hubbell-wiring.com).

**Each smart control supports up to 4 add-on switches**

[www.hubbell-wiring.com](http://www.hubbell-wiring.com)

Purchase additional items at [www.hubbell-wiring.com](http://www.hubbell-wiring.com) or visit your local retailer.



All brand names shown are trademarks of their respective owners.  
 Tous les noms de marque illustrés sont des marques de commerce de leurs propriétaires respectifs.  
 Todas las marcas que aparecen aquí son marcas registradas de sus respectivos dueños.  
 MADE IN CHINA/FABRIQUÉ EN CHINE/  
 HECHO EN CHINA  
 DISTRIBUTED BY  
 WIRING DEVICES-KELLEMS  
 HUBBELL INCORPORATED  
 (DELAWARE)  
 SHELTON, CT 06484.  
 ©Hubbell | IDEVZ03TW | 03/28/22 v1

**STOP**  
**DO NOT RETURN THIS PRODUCT TO THE STORE**  
**NE RETOURNEZ PAS CE PRODUIT AU MAGASIN**  
**NO DEVUELVA ESTE PRODUCTO A LA TIENDA**

Questions? Contact our U.S.-based Consumer Care at 1-800-288-6000.  
 For the most up-to-date product support, accessories, electronic (PDF) format manuals and more, visit [www.hubbell-wiring.com](http://www.hubbell-wiring.com).  
 • No user-serviceable parts in this unit.  
 Des questions? Contactez notre Service Consommateurs basé aux États-Unis au 1-800-288-6000.  
 Pour le soutien relatif aux produits le plus à jour, les accessoires, les manuels en format électronique (PDF) et plus encore, visitez le site [www.hubbell-wiring.com](http://www.hubbell-wiring.com).  
 • Aucune des pièces de ce dispositif ne peut être réparée par l'utilisateur.  
 Preguntas? Póngase en contacto con nuestro Servicio de Atención al Consumidor con sede en EE. UU. Al 1-800-288-6000.  
 Para recibir el soporte técnico más actualizado sobre productos, accesorios, manuales en formato digital (PDF), entre otros, visite [www.hubbell-wiring.com](http://www.hubbell-wiring.com).  
 • Esta unidad no contiene piezas que el usuario pueda reparar.

**WARNING**  
**RISK OF FIRE**  
**RISK OF ELECTRICAL SHOCK**  
**RISK OF BURNS**

**ADVERTENCIA**  
**RIESGO DE INCENDIO**  
**RIESGO DE DESCARGA ELÉCTRICA**  
**RIESGO DE QUEMADURAS**

**CONTROL DE APARATOS:**  
**PRECAUCIÓN:**  
 NO SUPERE LOS VALORES NOMINALES ELÉCTRICOS  
 NO USAR PARA CONTROLAR DISPOSITIVOS EN LOS QUE EL FUNCIONAMIENTO NO INTENCIONADO PODRÍA PROVOCAR SITUACIONES PELIGROSAS (LÁMPARAS DE CALEFACCIÓN, LÁMPARAS SOLARES, ETC.)  
 NO UTILICE PARA CONTROLAR TOMACORRIENTES  
 USE SOLAMENTE EN INTERIORES

**AVERTISSEMENT**  
**RISQUE D'INCENDIE**  
**RISQUE DE CHOC ÉLECTRIQUE**  
**RISQUE DE BRÛLURES**

**COMMANDE DES APPAREILS :**  
**ATTENTION :**  
 NE PAS DÉPASSER LES CARACTÉRISTIQUES NOMINALES  
 NE PAS UTILISER POUR COMMANDER DES APPAREILS POUR LESQUELS UN FONCTIONNEMENT IMPRÉVU POURRAIT ENTRAINER DES CONDITIONS DANGEREUSES (LAMPES À RAYONS INFRAROUGES, LAMPE SOLAIRE, ETC.)  
 NE PAS UTILISER POUR COMMANDER LES PRISES DE COURANT POUR UTILISATION INTÉRIEURE UNIQUEMENT

**NE PAS UTILISER AVEC UN ÉQUIPEMENT MÉDICAL OU DE SURVIE**  
 LES DISPOSITIFS COMPATIBLES AVEC LA TECHNOLOGIE Z-WAVE NE DEVRAIENT JAMAIS ÊTRE UTILISÉS POUR ALIMENTER OU COMMANDER LA MISE EN MARCHÉ OU L'ARRÊT DE L'ÉQUIPEMENT MÉDICAL OU DE SURVIE.

**SE PROHIBE SU EMPLEO EN EQUIPO MÉDICO O EQUIPO PARA EL MANTENIMIENTO DE LAS FUNCIONES VITALES**  
 LOS DISPOSITIVOS Z-WAVE NUNCA SE DEBEN USAR PARA SUMINISTRAR ENERGÍA ELÉCTRICA AL EQUIPO MÉDICO O AL EQUIPO PARA EL MANTENIMIENTO DE FUNCIONES VITALES. NI PARA CONTROLAR EL ESTADO DE ENCENDIDO O APAGADO DE DICHS EQUIPOS.

**Wiring Devices-Kellems WARRANTY**  
 Wiring Devices-Kellems warrants this product to be free from manufacturing defects for two years from the original date of consumer purchase. This warranty is limited to the repair or replacement of this product only and does not extend to consequential or incidental damage to other products that may be used with this product. This warranty is in lieu of all other warranties, expressed or implied. Some states do not allow limitations on how long an implied warranty lasts or permit the exclusion or limitation of incidental or consequential damage, so the above limitations may not apply to you. This warranty gives you specific rights, and you may also have other rights which vary from state to state. Please contact our U.S.-based Consumer Care at 1-800-288-6000 if the unit should prove defective within the warranty period.

**GARANTIE**  
 Wiring Devices-Kellems garantit que ce produit est exempt de tout défaut de fabrication pour une période de deux ans à compter de la date de l'achat original par l'acheteur. Cette garantie se limite exclusivement à la réparation ou au remplacement de ce produit et n'est pas applicable aux dommages indirects ou accessoires survenus sur d'autres produits utilisés avec ce produit. Cette garantie se substitue à toute autre garantie expresse ou implicite. Certains États ne permettent pas de restrictions quant à la durée d'une garantie implicite ou permettent l'exclusion ou la limitation des dommages indirects et accessoires; il se peut, par conséquent, que cette garantie ne s'applique pas dans votre cas. Cette garantie vous confère des droits juridiques précis; vous pouvez avoir d'autres droits qui peuvent varier d'un État à l'autre. Contactez notre Service Consommateurs basé aux États-Unis au 1-800-288-6000 si l'appareil s'avère défectueux au cours de la période de garantie.

**GARANTÍA**  
 Wiring Devices-Kellems garantiza que este producto está libre de defectos de fabricación durante un periodo de dos años a partir de la fecha original de compra por parte del consumidor. Esta garantía se limita a la reparación o sustitución de este producto solamente y no se extiende a daños derivados o accidentales causados a otros productos que se usen con esta unidad. Esta garantía reemplaza a todas las demás garantías expresas o implícitas. Algunos estados no autorizan limitaciones en cuanto a la duración de una garantía implícita ni permiten la exclusión o limitación por daños accidentales o derivados; por lo tanto, puede que las anteriores limitaciones no apliquen en su caso. Esta garantía le da a usted derechos específicos, y otros que usted puede tener y que varían según el estado en el que usted reside. Si la unidad resultare defectuosa dentro del periodo de garantía, comuníquese con nuestro Servicio de Atención al Consumidor con sede en EE. UU. Al 1-800-288-6000.

Wiring Devices-Kellems Hubbell Incorporated  
 (Delaware) Shelton CT 06484.

**SPECIFICATIONS**  
 IDEVZ03TW  
 Power: 120/277VAC, 60Hz  
 Operating temperature range: 32-104° F (0-40° C)  
 For indoor use only  
 Type 1 action  
 Specifications subject to change without notice due to continuing product improvement

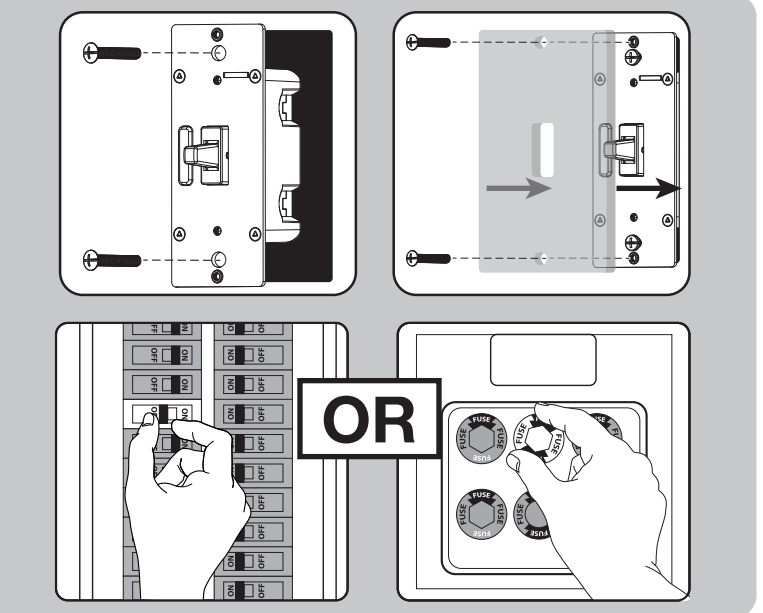
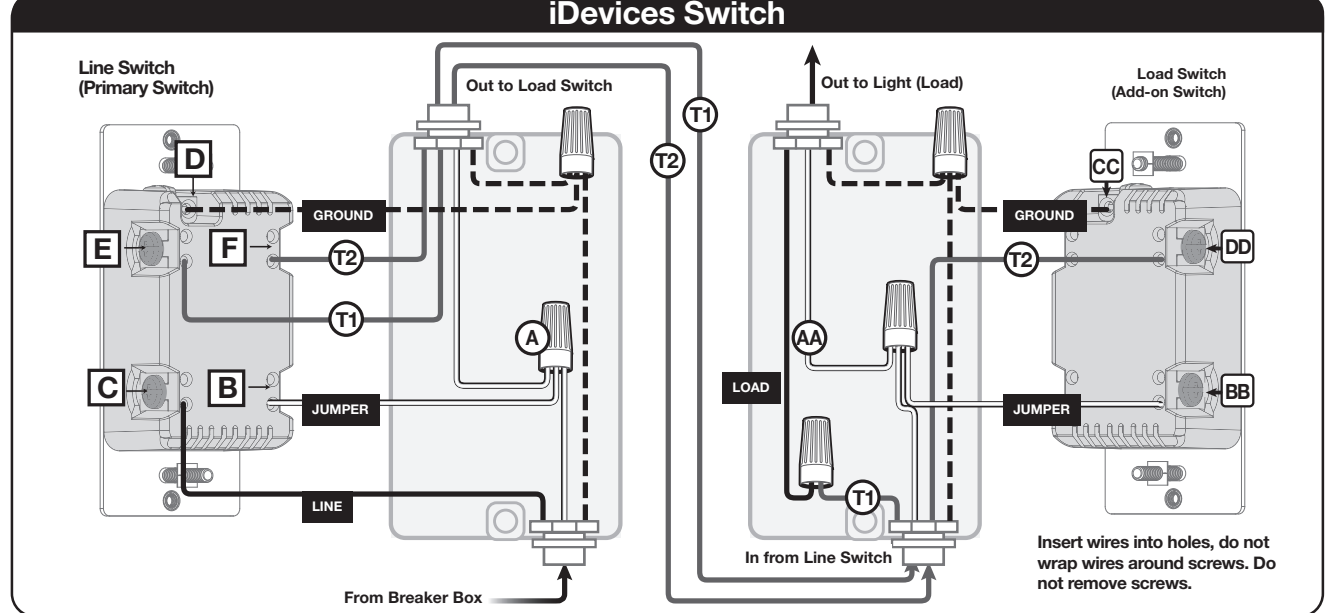
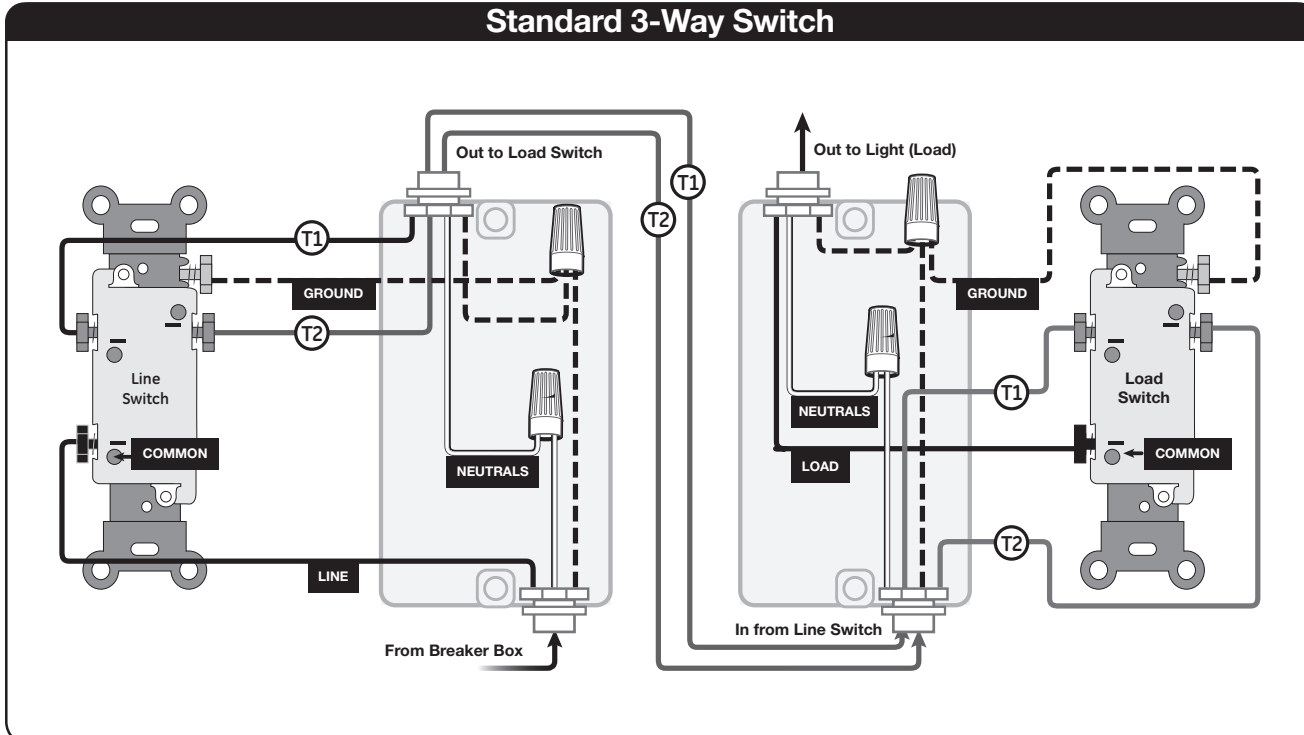
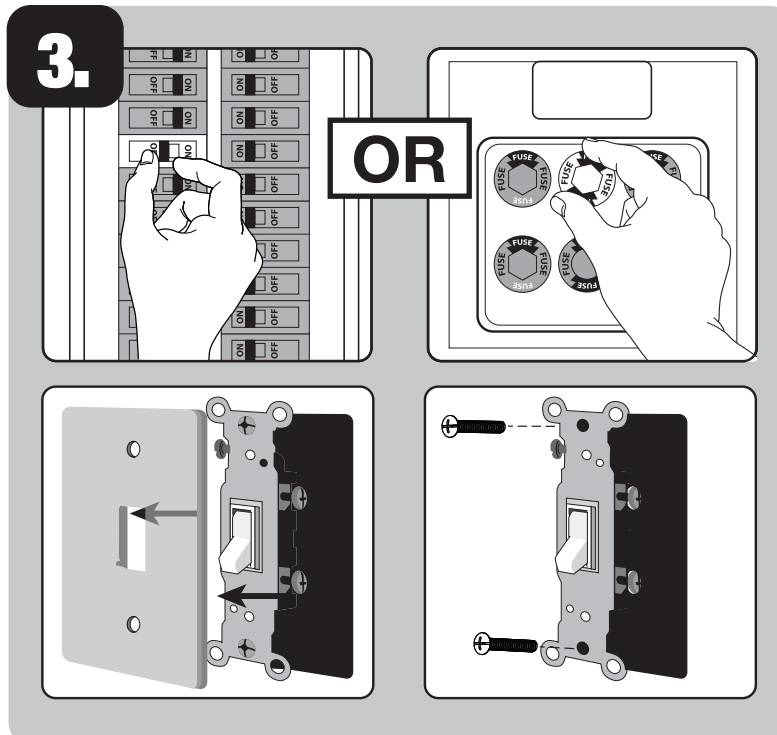
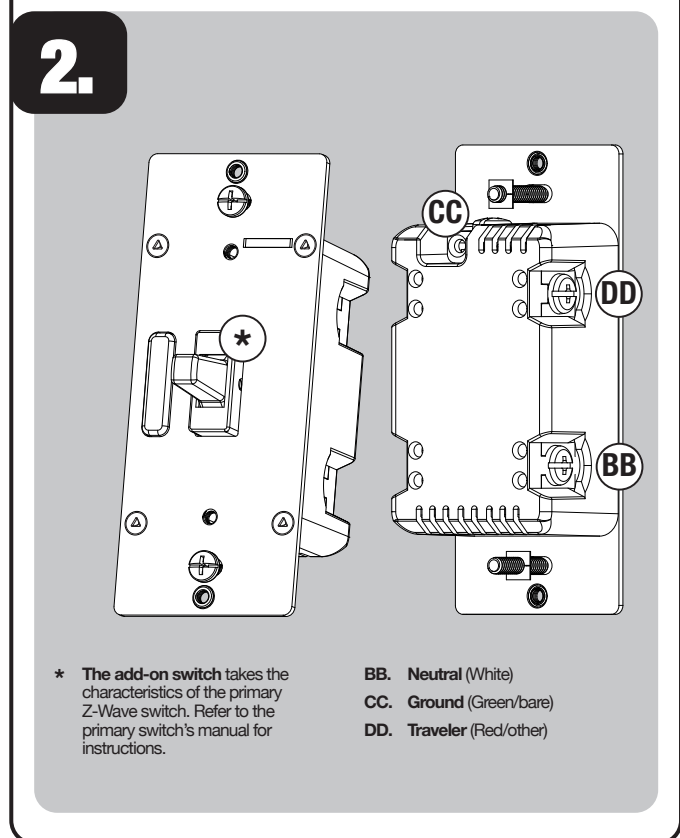
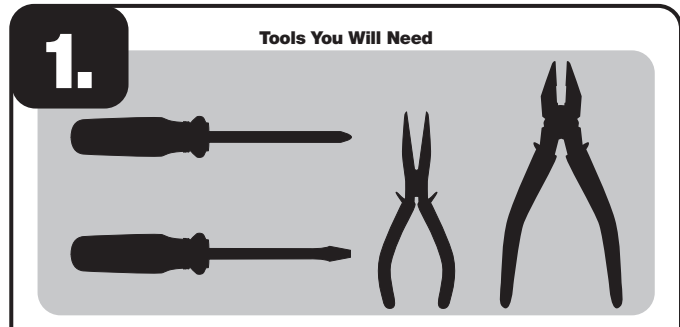
**SPÉCIFICATIONS**  
 IDEVZ03TW  
 Tension : 120/277VCA, 60Hz  
 Plage de températures de fonctionnement : De 32 à 104° F (de 0 à 40° C)  
 Utilisation intérieure uniquement  
 Intervention de type 1  
 En raison d'améliorations continues du produit, les spécifications peuvent faire l'objet de changements sans préavis

**ESPECIFICACIONES**  
 IDEVZ03TW  
 Alimentación: 120/277VAC, 60Hz  
 Rango de temperatura de funcionamiento: 32-104° F (0-40° C)  
 Para espacios interiores solamente  
 Acción de tipo 1  
 Especificaciones sujetas a cambio sin aviso debido a continuas mejoras del producto

**IMPORTANT!**  
 The iDevices add-on switch is not wireless enabled and must be used exclusively with one of the iDevices smart controls. It is not designed for stand-alone use to control an electrical load. It does not have wireless functionality and does not act as a repeater in your wireless control network

**IMPORTANT!**  
 L'interrupteur supplémentaire n'est pas sans fil et doit être utilisé exclusivement avec l'un des commandes intelligentes iDevices. Il n'est pas conçu pour être utilisé de façon autonome en vue de commander une charge électrique. Il n'est pas équipé de la fonction sans fil et il ne joue pas le rôle de répéteur dans votre réseau de commande sans fil.

**¡¡IMPORTANTE!**  
 El interruptor auxiliar no tiene funcionalidad inalámbrica y se debe utilizar únicamente con uno de los controles inteligentes de iDevices. No ha sido diseñado para usarse de manera separada para controlar una carga eléctrica. No tiene funcionalidad inalámbrica y no funciona como repetidor en una red de control inalámbrico.



**WARNING — SHOCK HAZARD**  
 Turn OFF the power to the branch circuit for the switch and lighting fixture at the service panel. All wiring connections must be made with the POWER OFF to avoid personal injury and/or damage to the switch. This device is intended for installation in accordance with the National Electric Code and local regulations in the United States or the Canadian Electrical Code and local regulations in Canada. If you are unsure or uncomfortable about performing this installation, consult a qualified electrician.

**IMPORTANT!**  
 3-way switches can be wired in different ways. These instructions explain the most common method. If you have difficulty with the instructions or your home wiring, contact a licensed electrician for assistance.

**IMPORTANT! Verify power is OFF to switch box before continuing.**

- Shut off power to the circuit at circuit breaker or fuse box.
- Remove the switch mounting screws.
- Remove the switch mounting screws.
- Carefully remove the switch from each switch box location. DO NOT disconnect the wires yet.
- Identify switch connected to fuse box. This is the "line switch." Label wire connected to common terminal, "LINE."
- Identify switch connected to lighting/fixture. This is the "load switch." Label wire connected to common terminal, "LOAD."

Observe important wiring information  
**IMPORTANT! This add-on switch is rated for and intended to only be used with copper wire.**

**Wire gauge requirements**  
 Use 14AWG or larger wires suitable for at least 80°C for supplying line (hot), load, neutral, ground and traveler connections.

**Wire strip length**  
 Attach using the enclosure's holes, strip insulation 5/8in. (16mm).  
 UL specifies the tightening torque for the screws is 14Kgf-cm (12lbF-in).

**Switch connected to fuse box "line switch"**  
 Replacing standard switch with a smart device.

- Disconnect all wires on existing switch.
- Locate neutral wires found inside switch box. These are typically a bundle of white wires in the back of the box. Remove wire nut securing them (A).
- Locate jumper wire included in packaging of primary switch. Connect with neutral wires and secure with wire nut (A).
- Connect opposite end of jumper wire to NEUTRAL terminal on primary switch (B).
- Connect wire labeled "LINE" to one of the LINE/LOAD terminals on primary switch (C).
- Connect ground wire (bare/copper/green) to GROUND terminal on primary switch (D).
- Connect one of the two remaining wires (T1) to the other LINE/LOAD terminal on primary switch (E). Write down the color of the wire. You will need this when installing the add-on switch.
- Connect the remaining wire (T2) to TRAVELER terminal on the primary switch (F).

**Switch connected to lighting "load switch"**  
 Replacing standard switch with iDevices add-on switch

- Disconnect all wires on existing switch.
- Locate neutral wires found inside switch box. These are typically a bundle of white wires in the back of the box. Remove wire nut securing them (AA).
- Locate jumper wire included in packaging of primary switch. Connect with neutral wires and secure with wire nut (AA).
- Connect opposite end of jumper wire to NEUTRAL terminal on add-on switch (BB).
- Connect ground wire (bare/copper/green) to GROUND terminal on add-on switch (CC).
- Locate the same colored wire you wrote down in the switch box (T1). Using a wire nut, secure it only to the wire you labeled "LOAD."
- Connect the remaining wire to TRAVELER terminal on the add-on switch (DD). This will be the same color as the wire connected to TRAVELER terminal on the primary switch.

**Attach switch to box**

- Place both switches into their respective switch boxes being careful not to pinch or crush wires.
- Secure each switch to the box using the supplied screws.
- Mount each switch wallplate.
- Reapply power to the circuit at fuse box or circuit breaker and test the system.